

非圧縮レコーダー

UDR-XL40 製品紹介



概要 & 特長	<u>3</u>
外観	<u>14</u>
主な仕様	<u>17</u>
アプリケーション	<u>24</u>

目次

UDR-XL40 製品紹介

概要&特長



UDR-XL40は、高品質な非圧縮画像を録画／再生出来るレコーダーです。

1台で3G-SDI 8系統の入出力インターフェースを持ちます。高品質画像データを高速に外部機器に転送するためのオプション I / F も実装可能、巨大な画像ファイルの転送負担を軽減します。

外部の制御PCを必要とせず、本体だけあれば柔軟なプレイリスト再生や外部メディアとの画像ファイル転送が可能です。

また2台を同期運転することで、8Kを録画／再生することが可能です。(8K60P/10bit422)

- 小型軽量な非圧縮・超高速広帯域SDIレコーダ(4K60Px2面入出力)
- ビデオI/F 3G-SDIに対応
- 同期制御専用端子(UDRLINK)により13台までの完全同期運転を実現
- タッチパネル及び専用GUIで便利に操作
- 画像データ (TIFF, DPXなど) をネットワーク経由でPCと転送可能
- ビデオメディア (メディアパック) は交換可能
- USB3.0による画像データの高速転送に対応(New 2021年2月予定)

小型軽量な非圧縮・高帯域SDIレコーダ

- 3U Half Rackサイズ（質量6.5Kg）で4K60Px2面を入出力
 - 4台同期のとき、4K60Px8面に対応

3U



4K@60p(10bit422)
X2面

6U



4K@60p(10bit422)
X8面

ビデオI/F 3G-SDI対応

- ビデオI/Fは3G-SDI(Level-A/B)x8チャンネル入出力
 - 4K120PのEven/Oddフレームシーケンシャル再生にも対応



4K/120P
3G-SDIx8



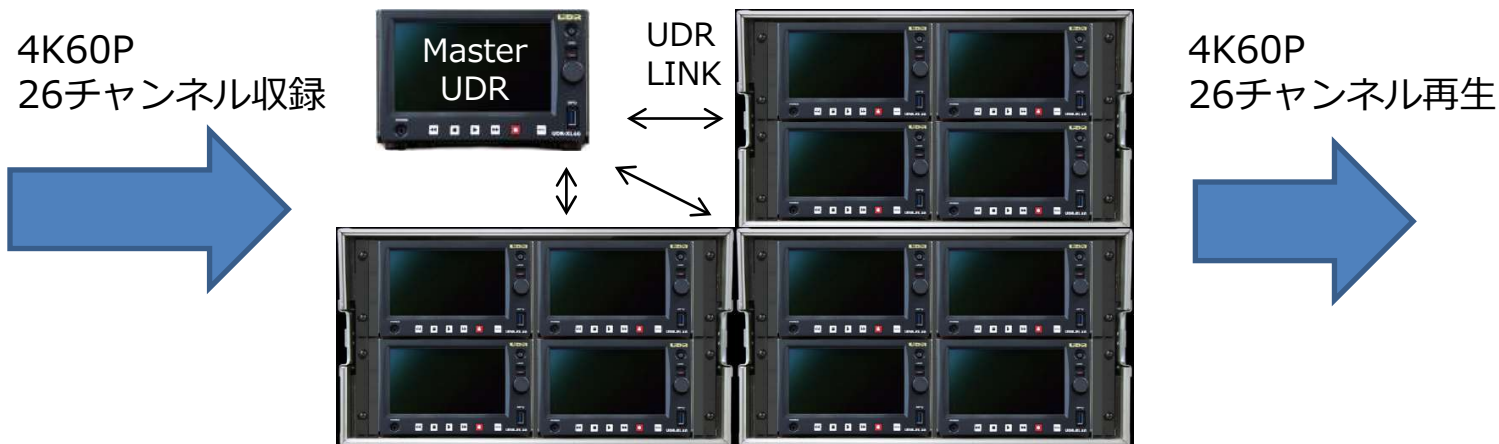
Even/Odd
フレーム同時再生

4K/120Pモニタ



複数台同期運転

- 完全同期運転を実現するために設計されたUDRLINK(独自技術)により、最大で13台までの同期運転（同時収録/同時再生）が可能



* 収録は全ての入力信号が同期していることが必要です。

タッチパネル及び専用GUIで便利に操作

- タッチパネル操作
 - CLIP操作
 - サムネイル表示
 - LOOP PLAY etc
- GUI制御 (Ethernet制御)
 - アプリケーション XLGUI
 - LOOP/Playlist etc



画像データのネットワーク転送

- 画像データ（TIFF, DPXなど）をネットワーク経由でPCと転送可能



Ethernet



Upload/Download



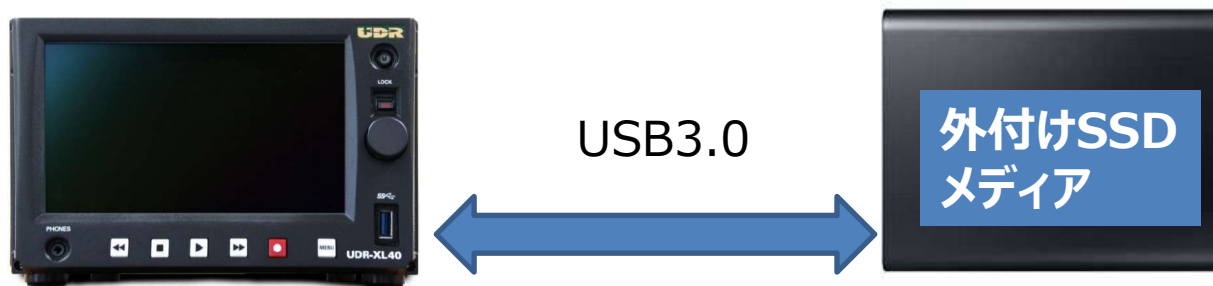
ビデオメディア

- ビデオメディアは着脱、交換が可能
- 本体1台で複数パックでのコンテンツ管理が可能



* ホットスワップ非対応の為、本体電源をOFFにしてからメディアを交換して下さい。

USB3.0による画像データの高速伝送に対応



* USB3.0対応にはハードウェアの改修が必要です。
弊社サポート窓口までご相談下さい。
<https://www.keisoku.co.jp/vw/contact/>

画像データの転送速度ベンチマーク（各種プロトコル別）

4K60Pデータ転送		GbE	40GbE	USB3.0
アップロード	転送速度	47 MB/s	95 MB/s	140 MB/s
	1フレームの転送時間	0.46秒	0.23秒	0.16秒
ダウンロード	転送速度	40 MB/s	133 MB/s	135 MB/s
	1フレームの転送時間	0.54秒	0.16秒	0.16秒

* 本データは参考値です。転送速度はお客様のご利用環境により異なります。

UDR-XL40 製品紹介

製品外観

フロント

タッチパネル

電源ボタン

パネルロックスイッチ

操作ノブ

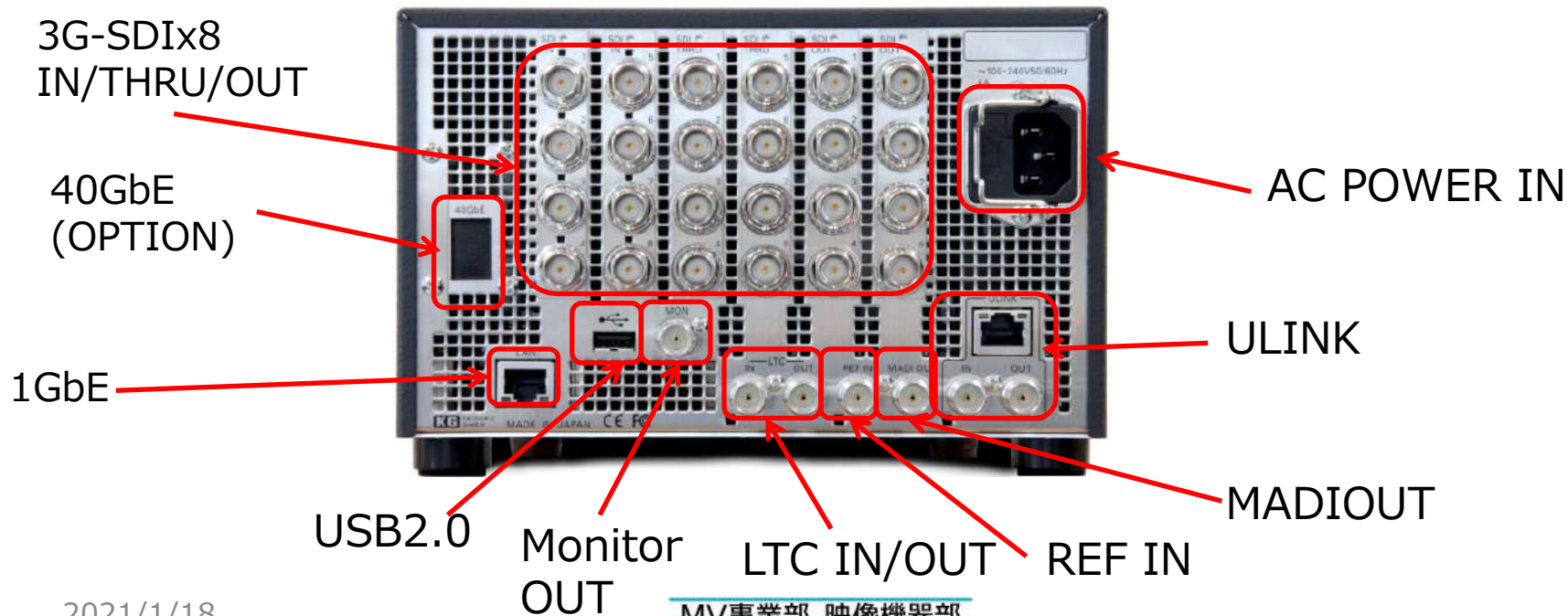
USB3.0

Phone Jack

操作スイッチ



リア



UDR-XL40 製品紹介

主な製品仕様



VIDEO仕様		UDR-XL40	備考
VIDEO in/out	SDI out	8	
	SDI in	8	
	SDI thru	8	
	Mon out	1	
VIDEO format	HD 1080	○	最大8ch
	QFHD/4K	○	最大2ch
	8K(DualGreen)	○	
	8K(422)	△	2unit used
DATA format		422:YCbCr, 444:YCbCr/RGB DualGreen	
2SI/Square Div		設定により変更可能	



AUDIO/ANCI 仕様		UDR-XL40	備考
AUDIO in/out	SDI Embedded	○(32ch)	最大32ch
	AES/EBU	-	機能無し
	MADI out	○(32ch)	最大32ch
	PHONES out	○	
AUDIO format		24bit 48K/96K	
ANCILLARY	Time Code	○	
	Payload	○	



I/O Others 仕様		UDR-XL40	備考
REFERENCE	out	-	機能無し
	In	○	
	thru	-	機能無し
LTC	out	○	
	in	○	
GPIO		-	機能無し
RS422		-	機能無し
Synchronize control	Dedicated signal (ULINK)	○	
	最大同期制御台数	Up to 13 set	



Others 仕様		XL40	備考
Ethernet	1GbE	○	
	10GbE	機能無し	
	40GbE	○	option
USB	USB2.0 (ext control)	○	1ch
	USB3.0 (up/download)	○	1ch
Media swap		○	ホットスワップ未対応 電源をOFFが必要です
PC APPLICATION soft		XLGUI	

ビデオメディア（記録容量と記録時間）

VideoFormat	CH	メディア容量	
		20TB	10TB
3840x2160@60p 10bit 4:2:2	1	100 min	50 min
	2	50 min	25 min

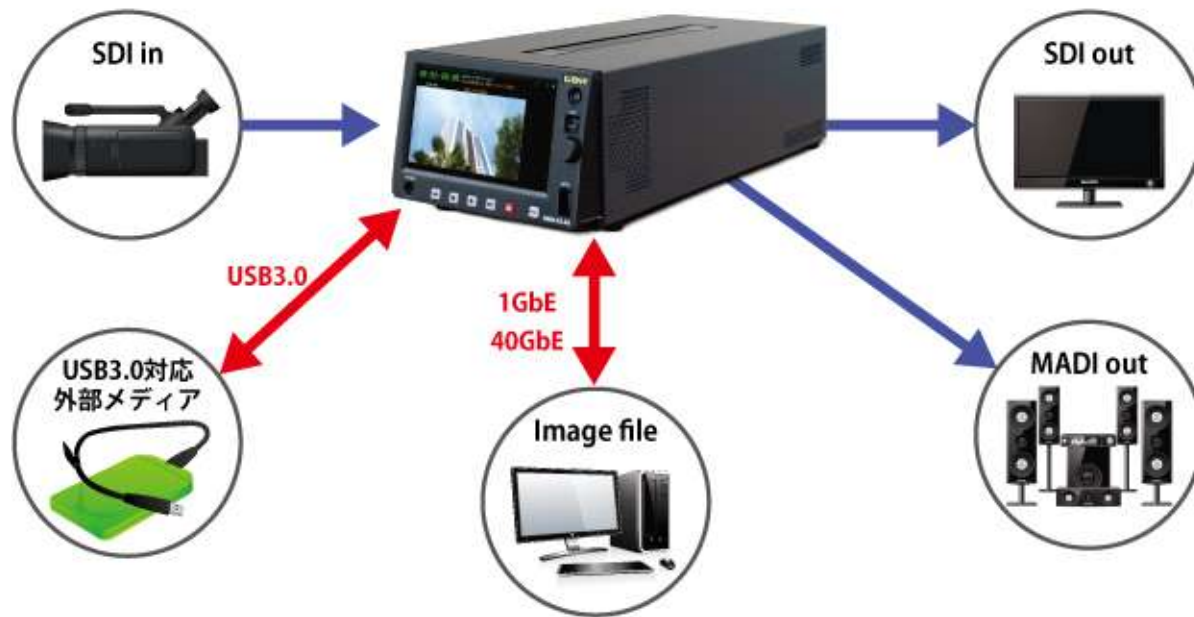
対応画像ファイル

転送可能な画像ファイル	XLGUI (PCアプリ)	パネル操作
BMP	×	○
UDR	×	○
TTIFF	○	○
DPX	○	○
PNG	×	○
YUV	○	○

UDR-XL40 製品紹介

アプリケーション例

UDR-XL40でできること



4K 60Hz/3D出力

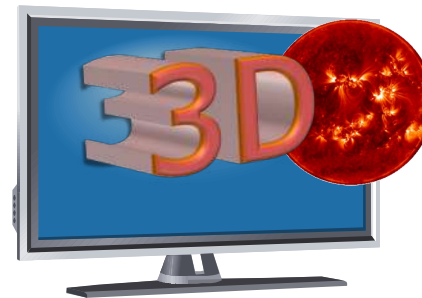


3840x2160@60/4:2:2

Right Frame

3840x21060@60/4:2:2

Left Frame



3840x2160@60
3D Monitor

4K 120Hz/Even Odd同時出力



3840x2160@60/4:2:2

Even Frame

3840x21060@60/4:2:2

Odd Frame



3840x2160@120
Monitor

4K 60Hz 映像比較

3840x2160@60/4:2:2

オリジナル画像



映像比較

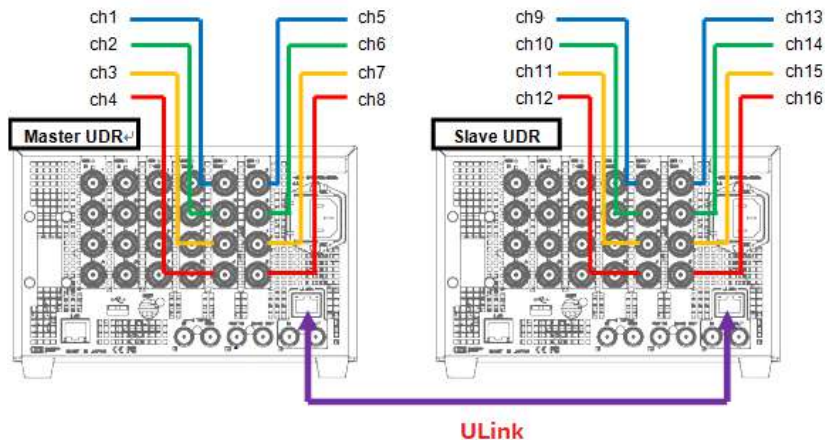
3840x21060@60/4:2:2

信号処理画像



8K60Hz/422 playback

- 2Unit
Master UDR & Slave UDR



7680x4320@60



4:2:2



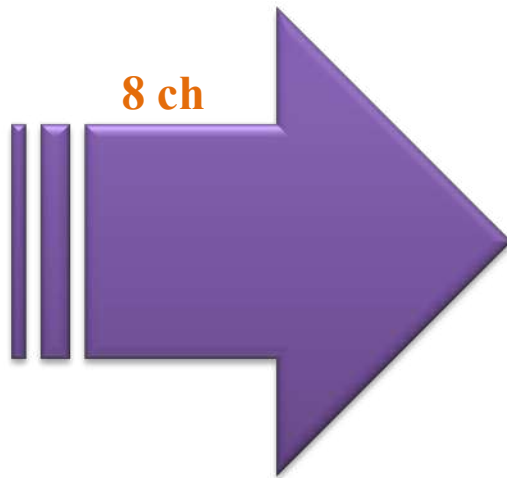
8K ^U			
ch1 ^U	ch2 ^U	ch3 ^U	ch4 ^U
ch5 ^U	ch6 ^U	ch7 ^U	ch8 ^U
ch9 ^U	ch10 ^U	ch11 ^U	ch12 ^U
ch13 ^U	ch14 ^U	ch15 ^U	ch16 ^U

4K 60Hz/422 8ch REC



3840x2160@60/4:2:2

8 ch



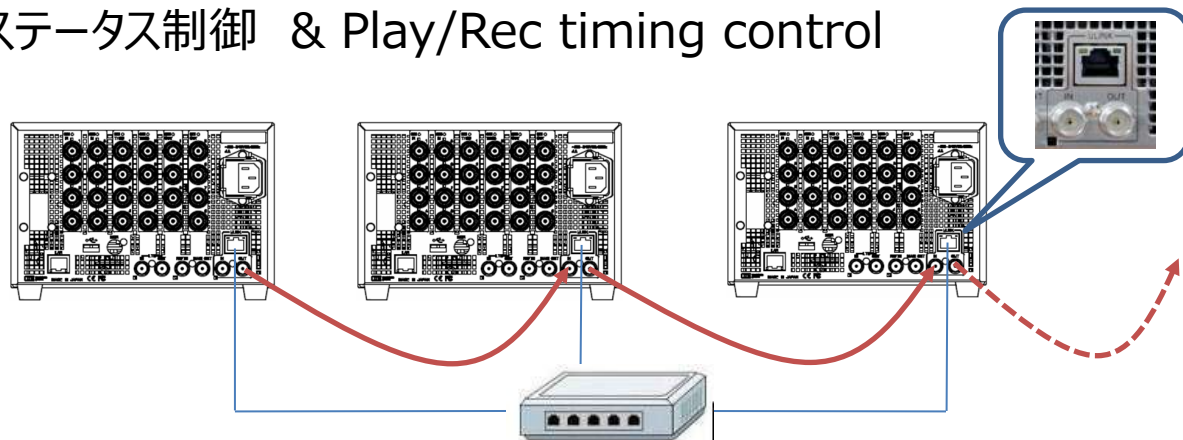
LOOP PLAY/PLAYLIST

- 前パネルLOOP再生
 - IN/OUT setting
 - Setting save/load
- XLGUI LOOP & PLAYLIST 再生
 - CLIP setting
 - IN/OUT setting
 - List Save/load



同期運転

- 同期制御 (ULink)
 - ネットワーク負荷に依存しない完全同期動作を実現する為に設計された独自技術
 - 最大13台までの同期動作に対応可能→最大13台 (4K60Px26面) までの同期運転に対応
 - CLIP操作/ステータス制御 & Play/Rec timing control



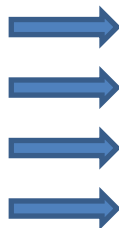
demonstration

- 8K@60p/10bit/4:2:2 表示

2 unit



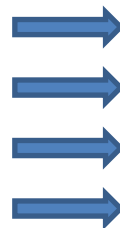
3G-SDI x 16



Hi5-4K-Plus
(SDI to HDMI)



HDMI x 4



8K Monitor



※Q-TEC QT-8000

株式会社 計測技術研究所

MV事業部 映像機器部

〒224-0037 神奈川県横浜市都筑区茅ヶ崎南 2-12-2

TEL 045-948-0215 / FAX 045-948-0225

E-mail VWsales@hq.keisoku.co.jp



<https://www.keisoku.co.jp/vw/>